

# FERRI®

FERRI srl - Via C.Govoni, 30  
44030 Tamara (FE) ITALY  
Tel./Phone +39-0532.866866  
Fax +39-0532.866851  
<http://www.ferrisrl.it>  
e-mail: [info@ferrisrl.it](mailto:info@ferrisrl.it)

TESTATA TRINCIANTE  
CUTTING HEAD  
MÄHKOPF  
TÊTE TRANCHANTE  
CABEZA CORTANTE

## TJ

### TJI25

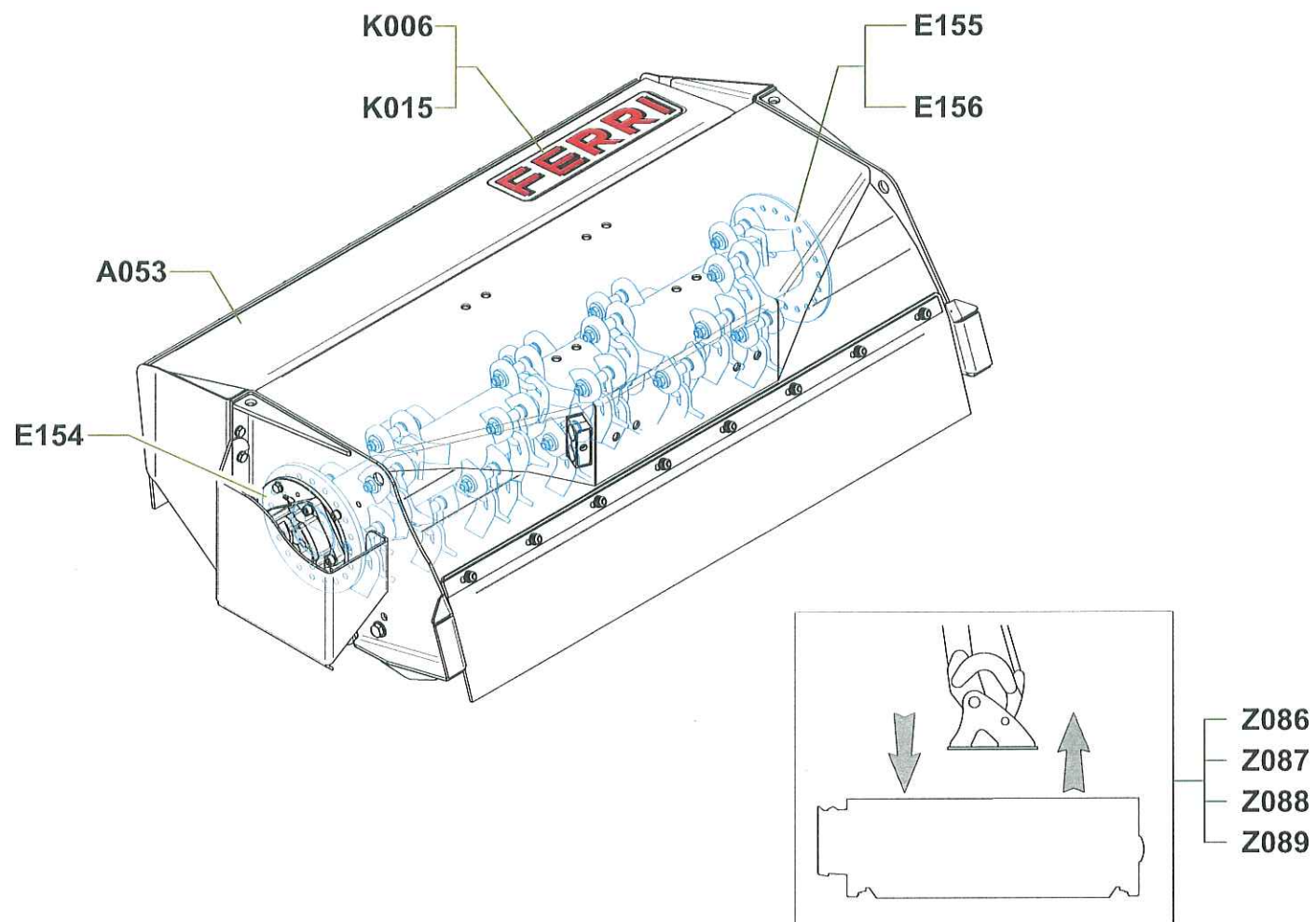
Serial  
Serial n°  
Seriennr.  
N. série  
Núm. serie

### 01

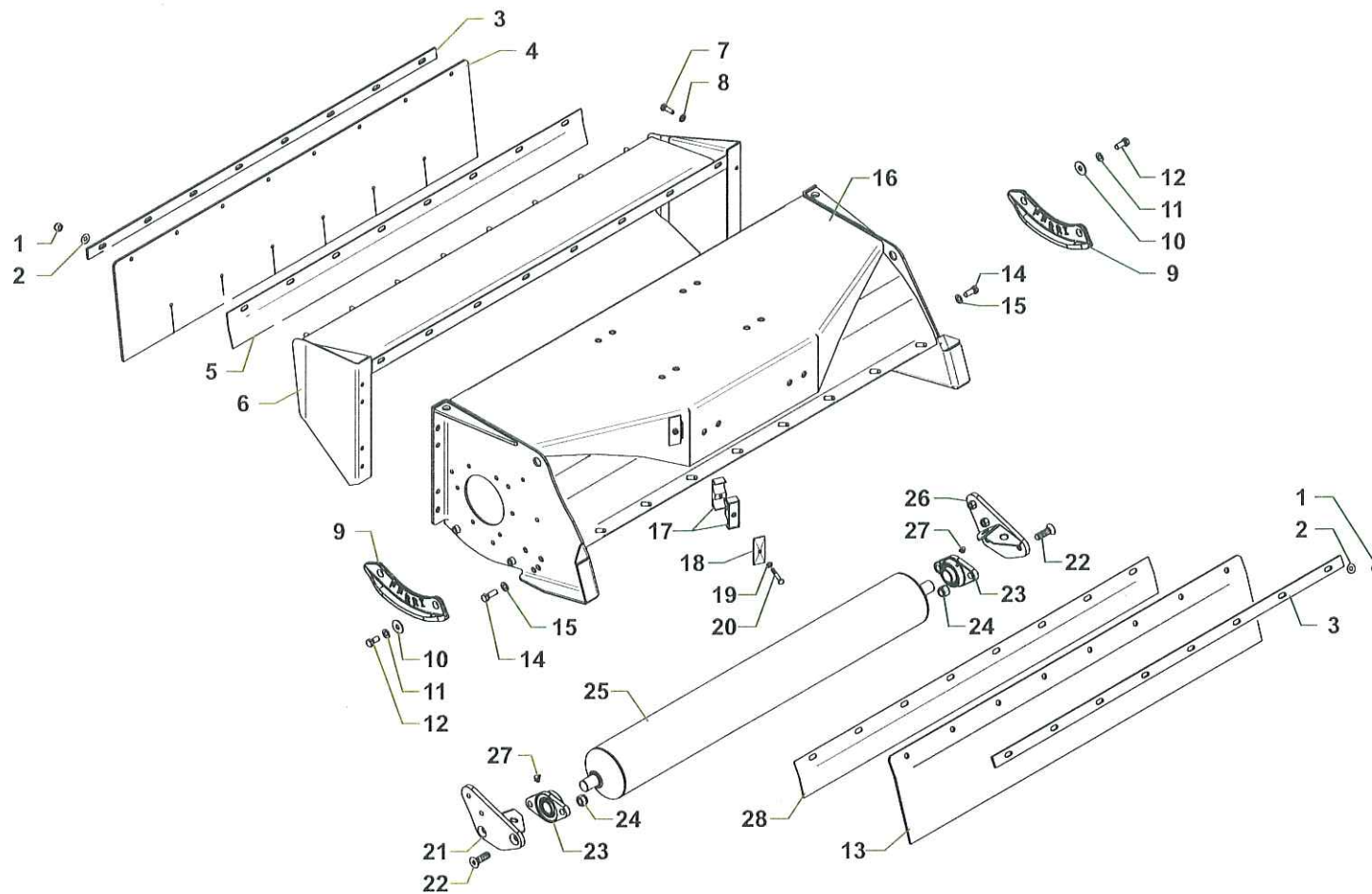
- IT** CATALOGO DELLE PARTI DI RICAMBIO
- EN** SPARE PARTS CATALOGUE
- DE** ERSATZTEILKATALOG
- FR** CATALOGUE DE PIECES DETACHEES
- ES** CATALOGO DEL LAS PIEZAS DE RECAMBIO

Data pubblicazione:  
Publication date:  
Veröffentlichungsdatum:  
Date de publication:  
Fecha de publicación:

### 08/10/2010

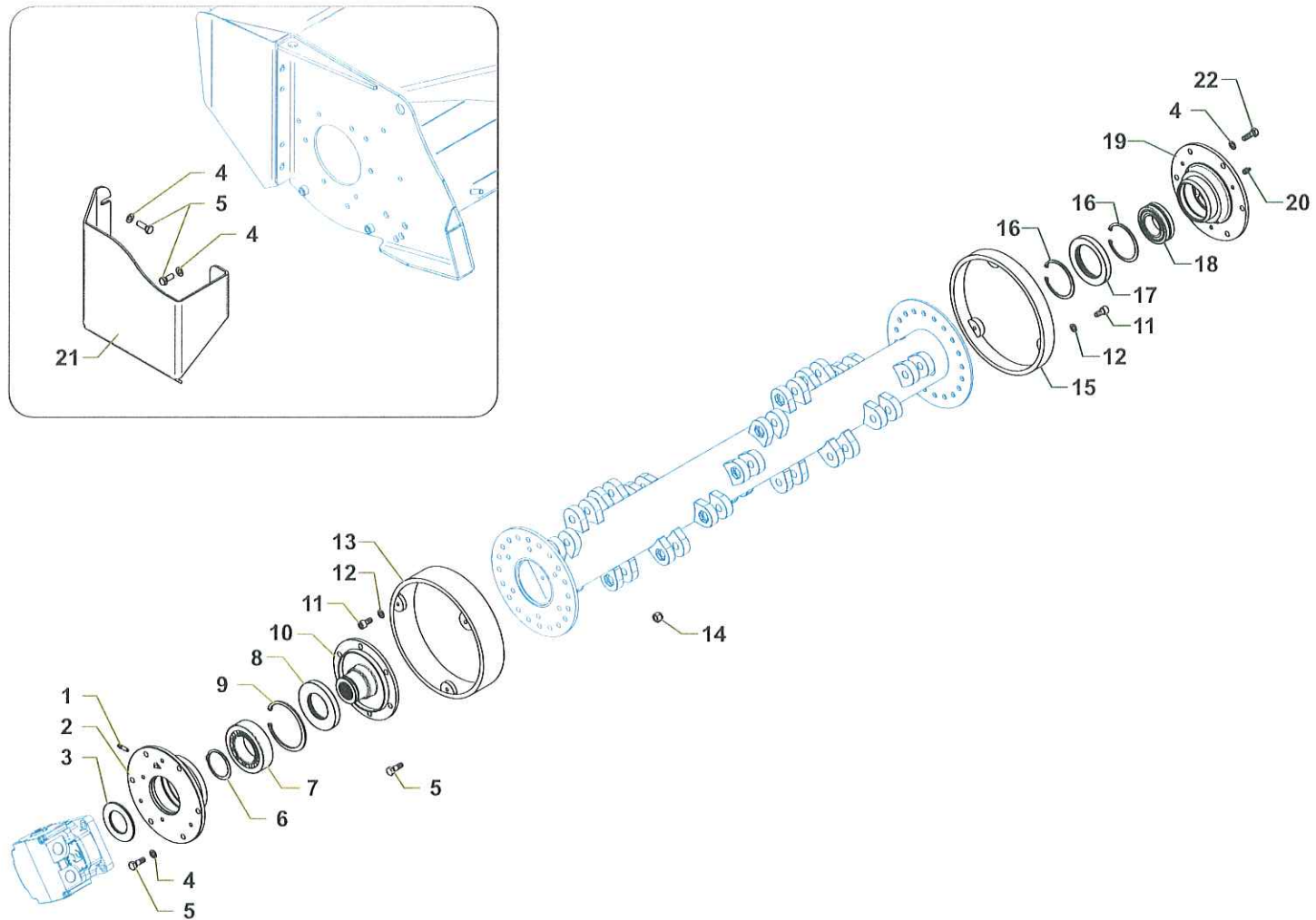


<b>A053</b>	Telaio · Frame · Rahmen · Chassis · Bastidor
<b>E154</b>	Gruppo trasmissione · Transmission unit · Antriebsgruppe · Kit de transmission · Grupo transmisión
<b>E155</b>	Gruppo rotore · Rotor with blades · Messerwelle · Rotor couteaux · Rotor portacuchillas
<b>E156</b>	Gruppo rotore · Rotor with blades · Messerwelle · Rotor couteaux · Rotor portacuchillas
<b>K006</b>	Decalcomanie · Decals · Abziehbilder · Décalcomanies · Calcomanías
<b>K015</b>	Decalcomanie · Decals · Abziehbilder · Décalcomanies · Calcomanías
<b>Z086</b>	Collegamento · Connection · Verbindung · Accouplement · Enlace
<b>Z087</b>	Collegamento · Connection · Verbindung · Accouplement · Enlace
<b>Z088</b>	Collegamento · Connection · Verbindung · Accouplement · Enlace
<b>Z089</b>	Collegamento · Connection · Verbindung · Accouplement · Enlace



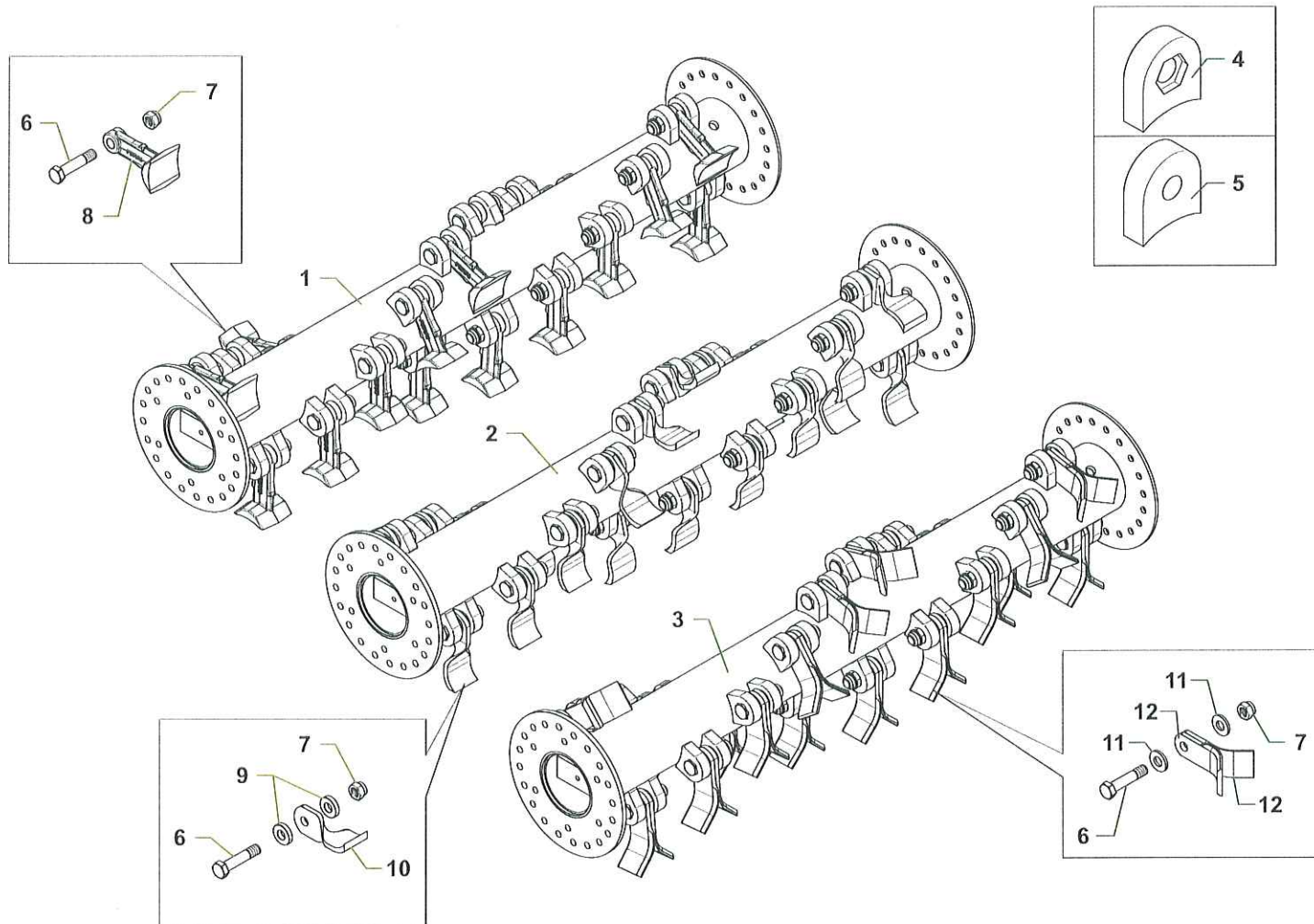


Nr	Code	TJI25	TJCI25			Denominazione · Denomination · Bezeichnung · Denomination · Denominacion
1	0310002	16	16			Dado · Nut · Mutter · Ecrou · Tuerca
2	0349002Z	16	16			Rondella · Washer · Scheibe · Rondelle · Arandela
3	TJ12150100	2	2			Asta · Rod · Stange · Barre · Asta
4	TJ12170800	1	1			Tela gommata · Rubberized canvas · Gummiertes tuch · Toile cadutch. · Tela cauche.
5	TJ125170100	1	1			Lamiera · Sheet metal · Blech · Tole · Chapa
6	TJ12171800	1	1			Protezione · Guard · Schutz · Protection · Proteccion
7	0342006Z	8	8			Vite · Bolt · Schraube · Vis · Tornillo
8	031B006Z	8	8			Rondella · Washer · Scheibe · Rondelle · Arandela
9	TJ12160400	2	2			Slitta · Skid · Kufe · Patin · Zapata de des.
10	0349003Z	4	4			Rondella · Washer · Scheibe · Rondelle · Arandela
11	031B007Z	4	4			Rondella · Washer · Scheibe · Rondelle · Arandela
12	0343004Z	4	4			Vite · Bolt · Schraube · Vis · Tornillo
13	TJ12171000	1	1			Tela gommata · Rubberized canvas · Gummiertes tuch · Toile cadutch. · Tela cauche.
14	0369005Z	4	4			Vite · Bolt · Schraube · Vis · Tornillo
15	031B001Z	4	4			Rondella · Washer · Scheibe · Rondelle · Arandela
16	TJ12010300	1	1			Telaio · Frame · Rahmen · Chassis · Bastidor
17	0414013	1	1			Collare · Anchor pipe · Schlauchschelle · Plate fixe tube · Brida
18	0414011	1	1			Piastra · Plate · Platte · Plate · Placa
19	031B005Z	1	1			Rondella · Washer · Scheibe · Rondelle · Arandela
20	0317013Z	1	1			Vite · Bolt · Schraube · Vis · Tornillo
21	TJ12071000	1	1			Supporto · Bracket · Halterung · Support · Soporte
22	0314004Z	4	4			Vite · Bolt · Schraube · Vis · Tornillo
23	0101003	2	2			Supporto · Bracket · Halterung · Support · Soporte
24	0310004	4	4			Dado · Nut · Mutter · Ecrou · Tuerca
25	TJ12160300	1	1			Rullo · Roller · Walze · Rouleau · Rodillo
26	TJ12070900	1	1			Supporto · Bracket · Halterung · Support · Soporte
27	0339001	2	2			Ingrassatore · Grease nipple · Schmiernippel · Graisseur · Engrasador
28	TN125170900	1	1			Lamiera · Sheet metal · Blech · Tole · Chapa



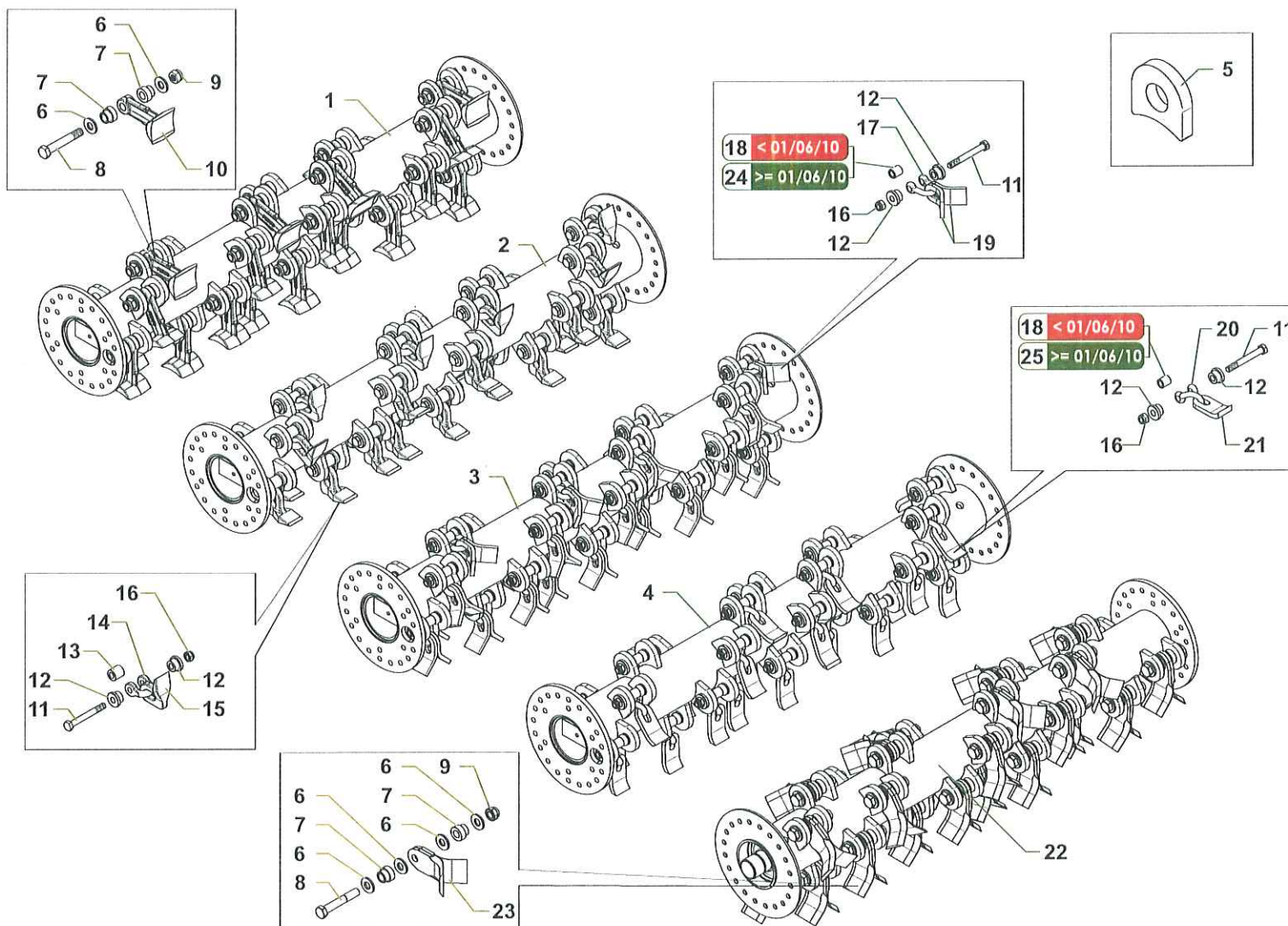
Nr	Code	TJ/25				Denominazione · Denomination · Bezeichnung · Denomination · Denominacion
1	0337005	1				Ingrassatore · Grease nipple · Schmiernippel · Graisseur · Engrasador
2	021762	1				Supporto · Bracket · Halterung · Support · Soporte
3	21776	1				Anello · Ring · Ring · Bague · Anillo
4	031B006Z	15				Rondella · Washer · Scheibe · Rondelle · Arandela
5	0342006Z	15				Vite · Bolt · Schraube · Vis · Tornillo
6	0324054	1				Seeger · Seeger · Seeger · Seeger · Seeger
7	0106005	1				Cuscinetto · Bearing · Lager · Roulement · Cojinete
8	0201043	1				Anello di tenuta · Seal · Dichtring · Garniture · Guarnicion
9	0323079	1				Seeger · Seeger · Seeger · Seeger · Seeger
10	021765	1				Supporto · Bracket · Halterung · Support · Soporte
11	0318006Z	6				Vite · Bolt · Schraube · Vis · Tornillo
12	0322003Z	6				Rondella · Washer · Scheibe · Rondelle · Arandela
13	TN125170600	1				Copripolvere · Dust cover · Schutzbalg · Prot.pouss. · Guardapolvo
14	0310002	6				Dado · Nut · Mutter · Ecrou · Tuerca
15	TN125170700	1				Copripolvere · Dust cover · Schutzbalg · Prot.pouss. · Guardapolvo
16	0323069	2				Seeger · Seeger · Seeger · Seeger · Seeger
17	0201039	1				Anello di tenuta · Seal · Dichtring · Garniture · Guarnicion
18	0106001	1				Cuscinetto · Bearing · Lager · Roulement · Cojinete
19	023628	1				Supporto · Bracket · Halterung · Support · Soporte
20	0337004	1				Ingrassatore · Grease nipple · Schmiernippel · Graisseur · Engrasador
21	TJ12171700	1				Carter protezione · Protective guard · Schutzhaube · Carter de protection · Carter de proteccion
22	0342005Z	6				Vite · Bolt · Schraube · Vis · Tornillo





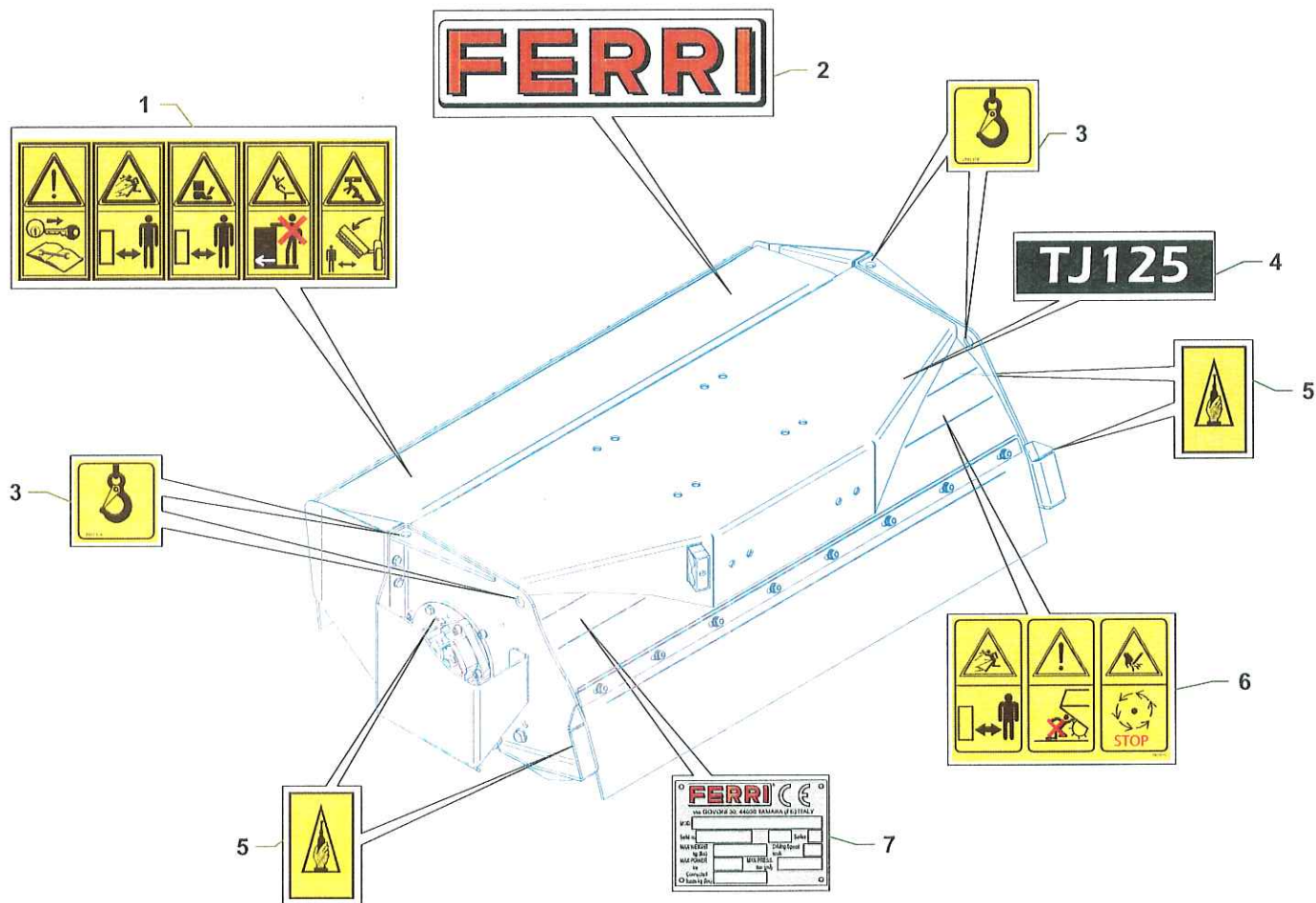


Nr	Code	TJI25	TJCI25			Denominazione · Denomination · Bezeichnung · Denomination · Denominacion
1	<b>TJ1221</b>	1	1			Gruppo rotore · Rotor with blades · Messerwelle · Rotor couteaux · Rotor portacuchillas
2	<b>TJ1207</b>	1	1			Gruppo rotore · Rotor with blades · Messerwelle · Rotor couteaux · Rotor portacuchillas
3	<b>TJ1204</b>	1	1			Gruppo rotore · Rotor with blades · Messerwelle · Rotor couteaux · Rotor portacuchillas
4	<b>TIP12020202</b>	20	20			Supporto · Bracket · Halterung · Support · Soporte
5	<b>TIP12020201</b>	20	20			Supporto · Bracket · Halterung · Support · Soporte
6	<b>TIP12190100</b>	20	20			Vite · Bolt · Schraube · Vis · Tornillo
7	<b>0359005</b>	20	20			Dado · Nut · Mutter · Ecrou · Tuerca
8	<b>0901147</b>	20	20			Mazza · Hammer blade · Schlegel · Marteau · Martillo
9	<b>1101050</b>	40	40			Boccola · Bushing · Buchse · Bague · Casquillo
10	<b>0901164</b>	20	20			Coltello · Blade · Messer · Couteau · Cuchilla
11	<b>1101010</b>	40	40			Rondella · Washer · Scheibe · Rondelle · Arandela
12	<b>0901146</b>	40	40			Coltello · Blade · Messer · Couteau · Cuchilla



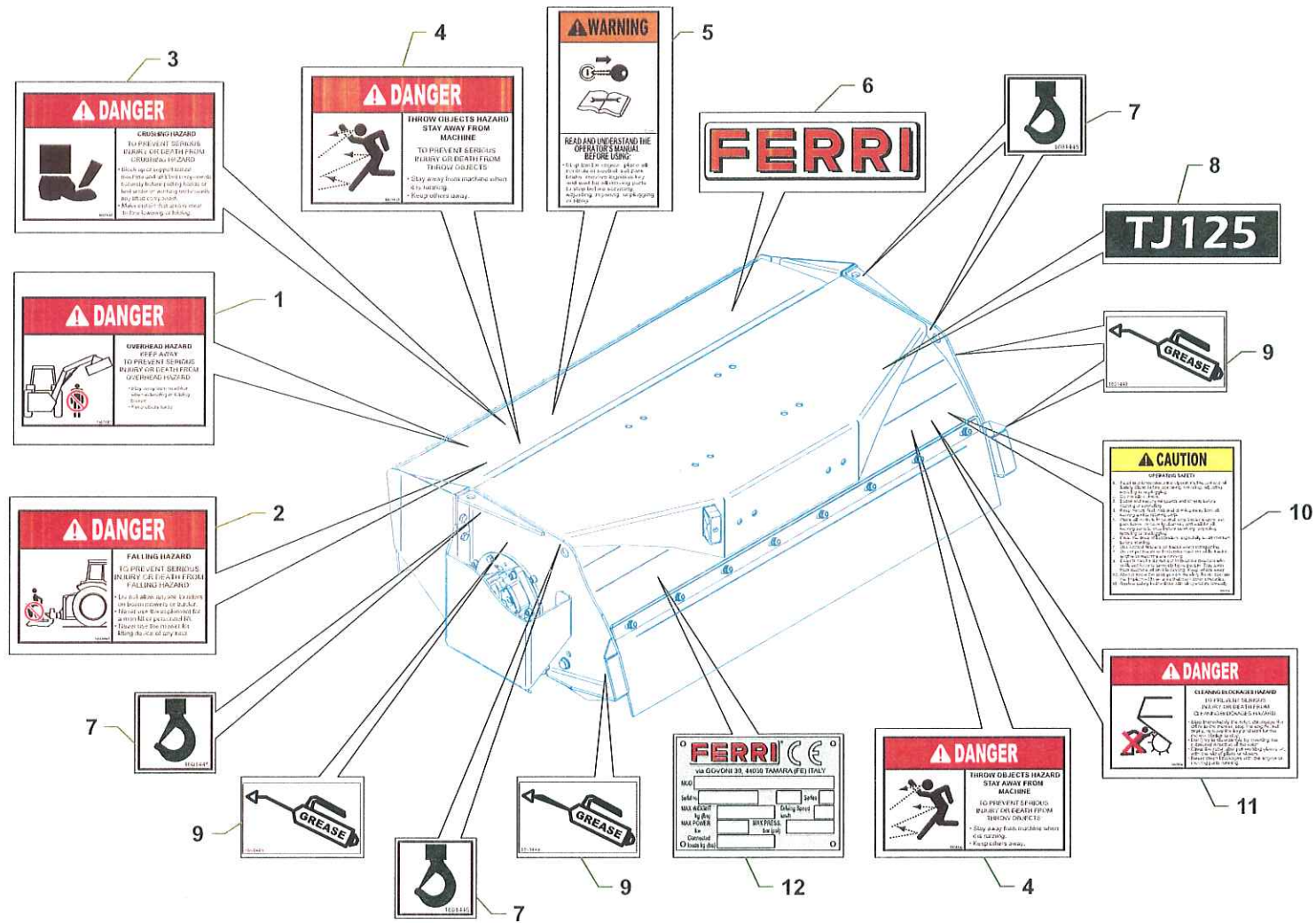
Nr	Code	TJ125	TJCI25			Denominazione · Denomination · Bezeichnung · Denomination · Denominacion
1	<b>TJ1222</b>	1	1			Gruppo rotore · Rotor with blades · Messerwelle · Rotor couteaux · Rotor portacuchillas
2	<b>TJ1223</b>	1	1			Gruppo rotore · Rotor with blades · Messerwelle · Rotor couteaux · Rotor portacuchillas
3	<b>TJ1224</b>	1	1			Gruppo rotore · Rotor with blades · Messerwelle · Rotor couteaux · Rotor portacuchillas
4	<b>TJ1225</b>	1	1			Gruppo rotore · Rotor with blades · Messerwelle · Rotor couteaux · Rotor portacuchillas
5	<b>TJ12021001</b>	52	52			Supporto · Bracket · Halterung · Support · Soporte
6	<b>1101010</b>	104	104			Rondella · Washer · Scheibe · Rondelle · Arandela
7	<b>1101055</b>	52	52			Boccola · Bushing · Buchse · Bague · Casquillo
8	<b>035A017</b>	26	26			Vite · Bolt · Schraube · Vis · Tornillo
9	<b>0359005</b>	26	26			Dado · Nut · Mutter · Ecrou · Tuerca
10	<b>0901147</b>	26	26			Mazza · Hammer blade · Schlegel · Marteau · Martillo
11	<b>0303017</b>	26	26			Vite · Bolt · Schraube · Vis · Tornillo
12	<b>1101056</b>	52	52			Boccola · Bushing · Buchse · Bague · Casquillo
13	<b>1101088</b>	26	26			Boccola · Bushing · Buchse · Bague · Casquillo
14	<b>0901145</b>	26	26			Cavallotto · Ubolt · Bügelbozen · Crampillon · Perno de U
15	<b>0901138</b>	26	26			Mazza · Hammer blade · Schlegel · Marteau · Martillo
16	<b>0359003</b>	26	26			Dado · Nut · Mutter · Ecrou · Tuerca
17	<b>0901137</b>	26	26			Cavallotto · Ubolt · Bügelbozen · Crampillon · Perno de U
18	<b>1101028</b>	26	26			Boccola · Bushing · Buchse · Bague · Casquillo
19	<b>0901049</b>	52	52			Coltello · Blade · Messer · Couteau · Cuchilla
20	<b>0901140</b>	26	26			Cavallotto · Ubolt · Bügelbozen · Crampillon · Perno de U
21	<b>0901135</b>	26	26			Coltello · Blade · Messer · Couteau · Cuchilla
22	<b>TJ1230</b>	1	1			Gruppo rotore · Rotor with blades · Messerwelle · Rotor couteaux · Rotor portacuchillas
23	<b>0901146</b>	52	52			Coltello · Blade · Messer · Couteau · Cuchilla
24	<b>1101088</b>	26	26			Boccola · Bushing · Buchse · Bague · Casquillo



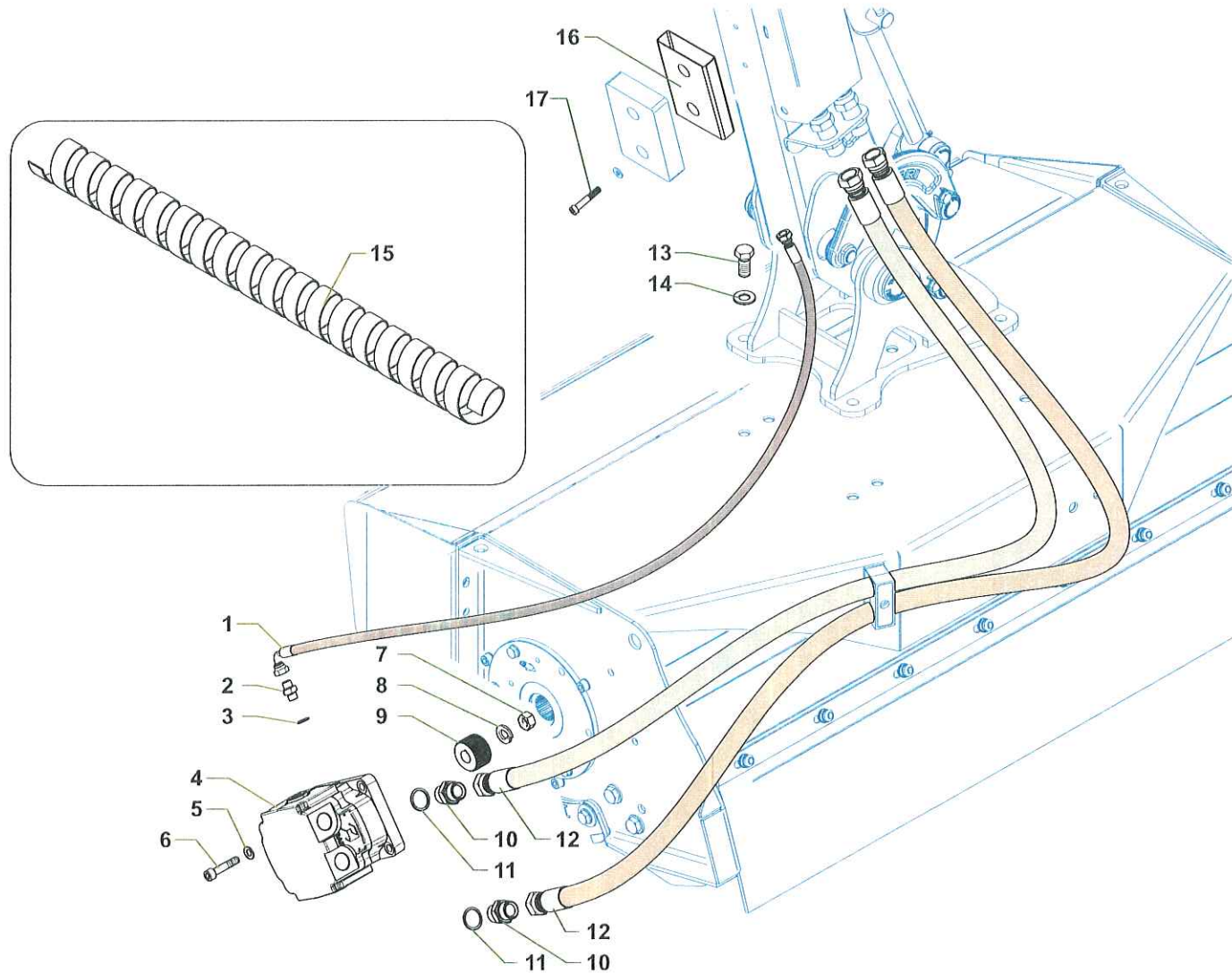




Nr	Code	TJ25					Denominazione · Denomination · Bezeichnung · Denomination · Denominacion
1	1801392	1					Decalcomania · Decal · Abziehbild · Decalcomanie · Calcomania
2	1801056	1					Decalcomania · Decal · Abziehbild · Decalcomanie · Calcomania
3	1801378	4					Decalcomania · Decal · Abziehbild · Decalcomanie · Calcomania
4	1801406	1					Decalcomania · Decal · Abziehbild · Decalcomanie · Calcomania
5	1801373	4					Decalcomania · Decal · Abziehbild · Decalcomanie · Calcomania
6	1801393	1					Decalcomania · Decal · Abziehbild · Decalcomanie · Calcomania
7	1801182	1					Targhetta · Plate · Platte · Plaque · Placa



Nr	Code	TJI25				Denominazione · Denomination · Bezeichnung · Denomination · Denominacion
1	1801440	1				Decalcomania · Decal · Abziehbild · Decalcomanie · Calcomania
2	1801447	1				Decalcomania · Decal · Abziehbild · Decalcomanie · Calcomania
3	1801437	1				Decalcomania · Decal · Abziehbild · Decalcomanie · Calcomania
4	1801435	2				Decalcomania · Decal · Abziehbild · Decalcomanie · Calcomania
5	1801443	1				Decalcomania · Decal · Abziehbild · Decalcomanie · Calcomania
6	1801056	1				Decalcomania · Decal · Abziehbild · Decalcomanie · Calcomania
7	1801445	4				Decalcomania · Decal · Abziehbild · Decalcomanie · Calcomania
8	1801406	1				Decalcomania · Decal · Abziehbild · Decalcomanie · Calcomania
9	1801449	4				Decalcomania · Decal · Abziehbild · Decalcomanie · Calcomania
10	1801452	1				Decalcomania · Decal · Abziehbild · Decalcomanie · Calcomania
11	1801432	1				Decalcomania · Decal · Abziehbild · Decalcomanie · Calcomania
12	1801182	1				Targhetta · Plate · Platte · Plaque · Placa





Nr	Code					Denominazione · Denomination · Bezeichnung · Denomination · Denominacion
1	0501573	1				Tubo · Pipe · Schlauch · Tuyau · Tubo
2	0402002	1				Nipplo · Nipple · Nippel · Niplo · Niple
3	0436007	1				Rondella · Washer · Scheibe · Rondelle · Arandela
4	1301100	1				Motore · Motor · Motor · Moteur · Motor
5	0318006Z	4				Rondella · Washer · Scheibe · Rondelle · Arandela
6	0318011Z	4				Vite · Bolt · Schraube · Vis · Tornillo
7	0309008	1				Dado · Nut · Mutter · Ecrou · Tuerca
8	0352001	1				Rondella · Washer · Scheibe · Rondelle · Arandela
9	1302004	1				Mozzo · Hub · Nabe · Manchon · Cubo
10	0402006	2				Nipplo · Nipple · Nippel · Niplo · Niple
11	0436003	2				Rondella · Washer · Scheibe · Rondelle · Arandela
12	0504141	2				Tubo · Pipe · Schlauch · Tuyau · Tubo
13	0344004Z	4				Vite · Bolt · Schraube · Vis · Tornillo
14	0318002Z	4				Rondella · Washer · Scheibe · Rondelle · Arandela
15	3601001	1,6				Spirale · Main buffer · Reservelunge · Magasin spiral · Almacen espiral
16	TSN50072200	1				Spessore · Shimset · Spurscheibe · Epaisseur · Espesor
17	0317012Z	2				Vite · Bolt · Schraube · Vis · Tornillo

Z086

TJ125



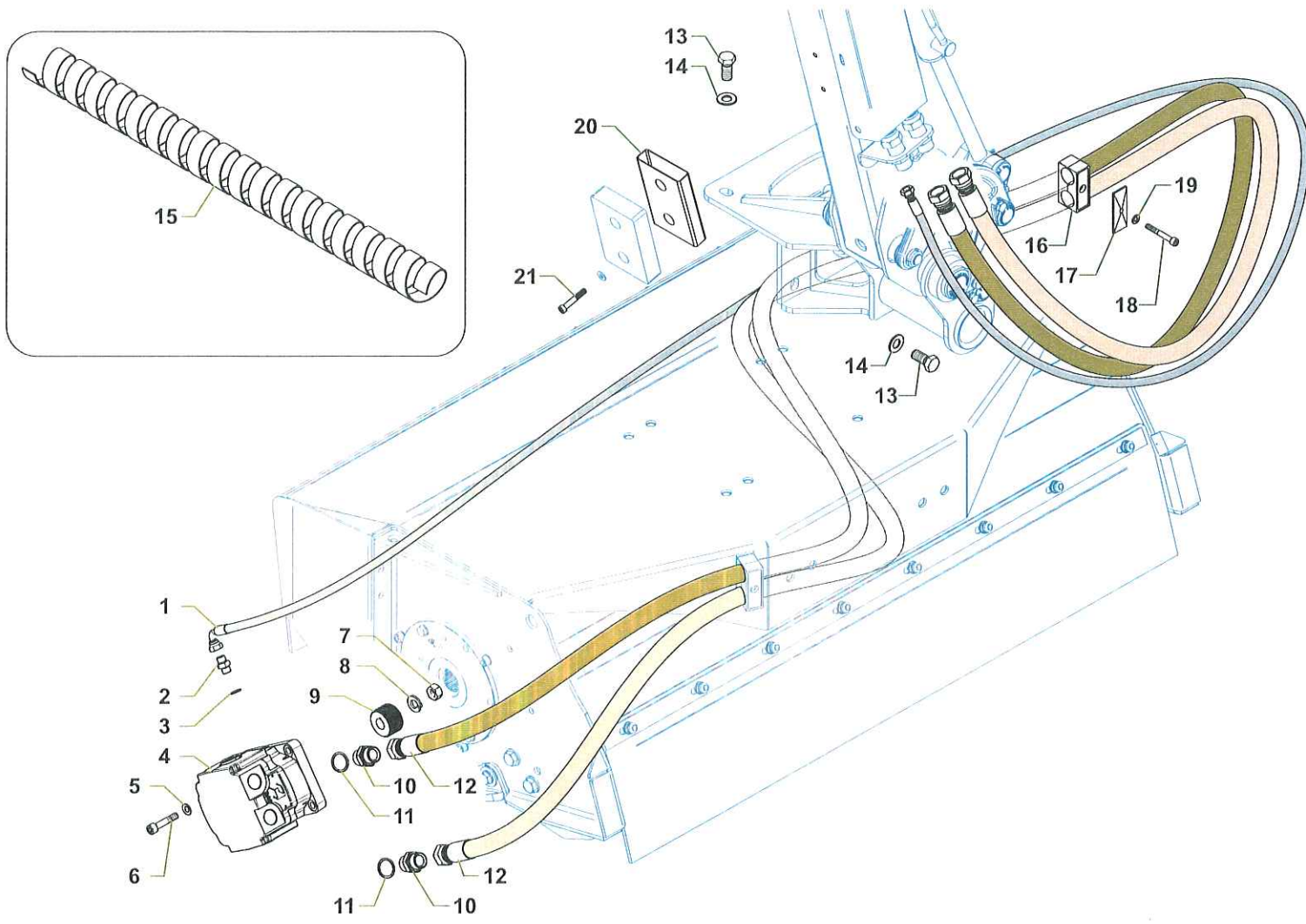
TM46 MIDI PLUS · TP51 PLUS (UP LINKAGE) · TP61 PLUS (UP LINKAGE)

Collegamento · Connection · Verbindung · Accouplement · Enlace

Z086

TJ125

TP51 PLUS (REAR LINKAGE) · TP61 PLUS (REAR LINKAGE)



Nr	Code					Denominazione · Denomination · Bezeichnung · Denomination · Denominacion
1	0501574	1				Tube · Pipe · Schlauch · Tuyau · Tubo
2	0402002	1				Nipplo · Nipple · Nippel · Niplo · Niple
3	0436007	1				Rondella · Washer · Scheibe · Rondelle · Arandela
4	1301100	1				Motore · Motor · Motor · Moteur · Motor
5	031B006Z	4				Rondella · Washer · Scheibe · Rondelle · Arandela
6	0318011Z	4				Vite · Bolt · Schraube · Vis · Tornillo
7	0309008	1				Dado · Nut · Mutter · Ecrou · Tuerca
8	0352001	1				Rondella · Washer · Scheibe · Rondelle · Arandela
9	1302004	1				Mozzo · Hub · Nabe · Manchon · Cubo
10	0402006	2				Nipplo · Nipple · Nippel · Niplo · Niple
11	0436003	2				Rondella · Washer · Scheibe · Rondelle · Arandela
12	0504140	2				Tube · Pipe · Schlauch · Tuyau · Tubo
13	0344004Z	4				Vite · Bolt · Schraube · Vis · Tornillo
14	031B002Z	4				Rondella · Washer · Scheibe · Rondelle · Arandela
15	3601001	1,6				Spirale · Main buffer · Reserverlunge · Magasin spiral · Almacen espiral
16	0414013	1				Collare · Anchor pipe · Schlauchschelle · Plate fixe tube · Brida
17	0414011	1				Piastra · Plate · Platte · Plate · Placa
18	0317013Z	1				Vite · Bolt · Schraube · Vis · Tornillo
19	031B005Z	1				Rondella · Washer · Scheibe · Rondelle · Arandela
20	TSN50072200	1				Spessore · Shimset · Spurscheibe · Epaisseur · Espesor
21	0317012Z	2				Vite · Bolt · Schraube · Vis · Tornillo

Z087

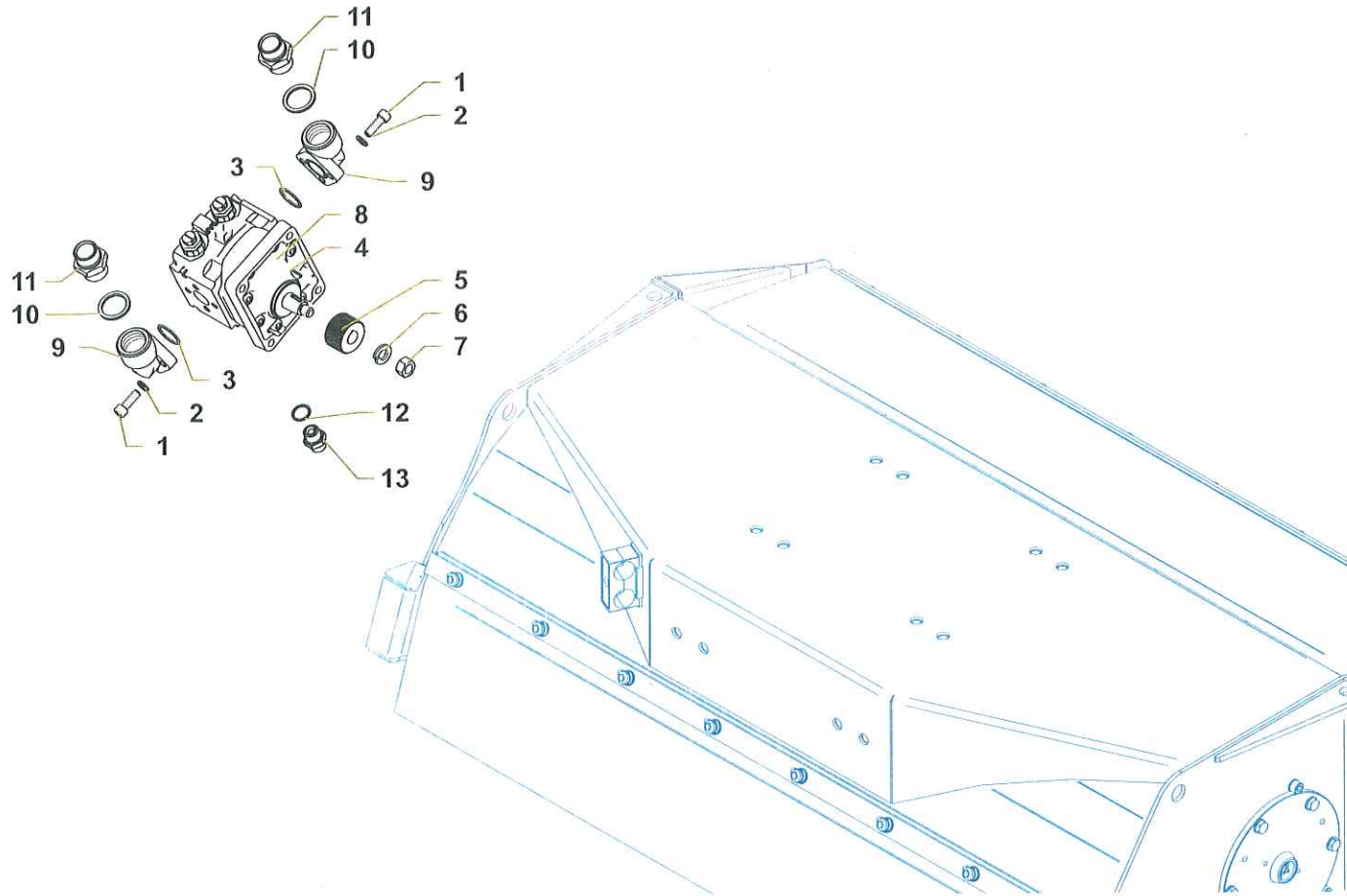
TJ125



TP51 PLUS (REAR LINKAGE) · TP61 PLUS (REAR LINKAGE)

Collegamento · Connection · Verbindung · Accouplement · Enlace

Z087





Nr	Code					Denominazione · Denomination · Bezeichnung · Denomination · Denominacion
1	0318007Z	6				Vite · Bolt · Schraube · Vis · Tornillo
2	0322003Z	10				Rondella · Washer · Scheibe · Rondelle · Arandela
3	OR3125	2				Guarnizione · Gasket · Dichtung · Joint · Empaquetadura
4	0350002	1				Chiavetta · Key · Keil · Clavette · Lengueta
5	1302004	1				Mozzo · Hub · Nabe · Manchon · Cubo
6	0352001	1				Rondella · Washer · Scheibe · Rondelle · Arandela
7	0309008	1				Dado · Nut · Mutter · Ecrou · Tuerca
8	1301074	1				Motore · Motor · Motor · Moteur · Motor
8	1301075	1				Motore · Motor · Motor · Moteur · Motor
8	1301073	1				Motore · Motor · Motor · Moteur · Motor
9	1304007	2				Flangia · Flange · Flansch · Flasque · Brida
10	0436005	2				Rondella · Washer · Scheibe · Rondelle · Arandela
11	0402007	2				Nipplo · Nipple · Nippel · Niplo · Niple
12	0436004	1				Rondella · Washer · Scheibe · Rondelle · Arandela
13	0402004	1				Nipplo · Nipple · Nippel · Niplo · Niple

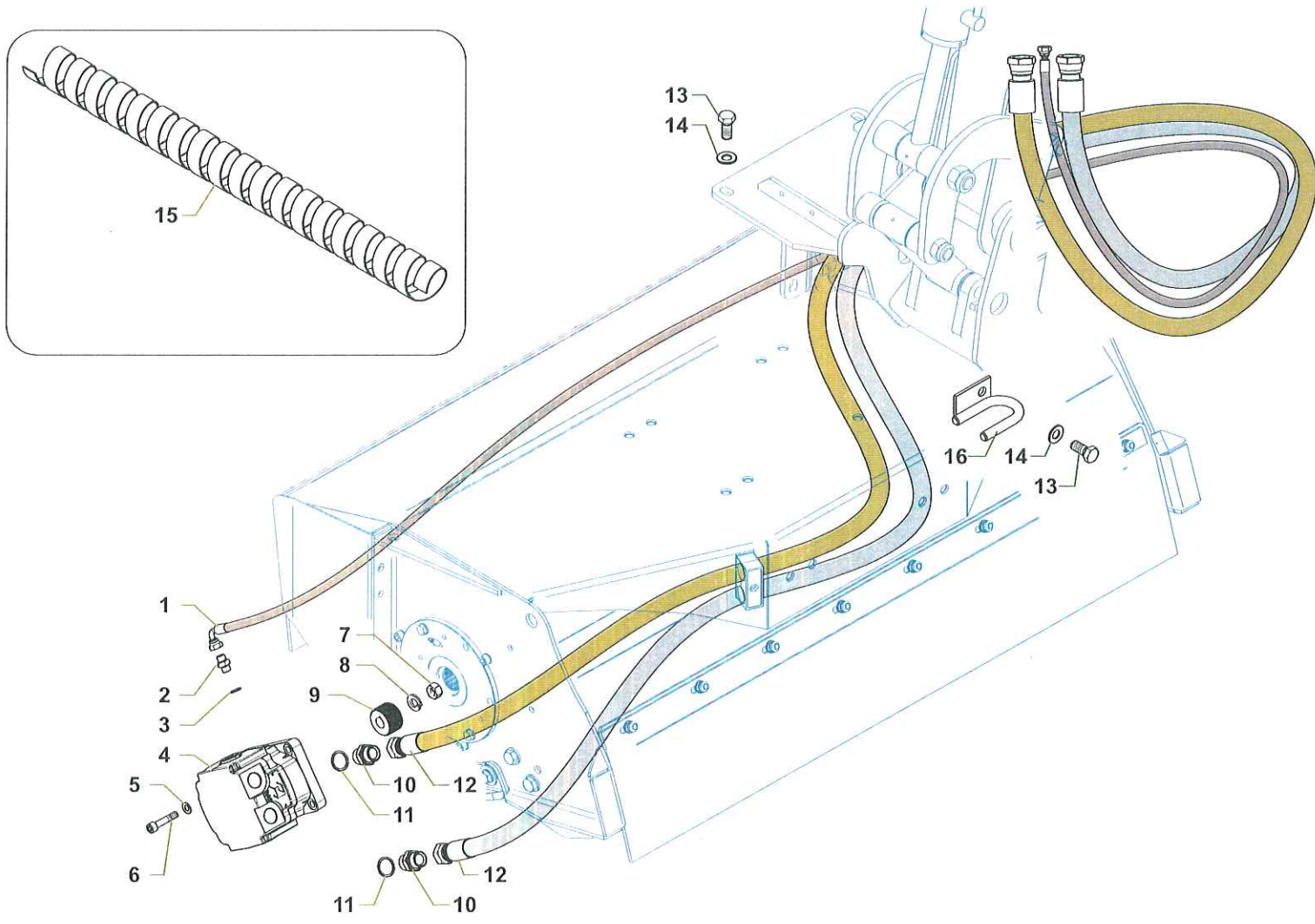
Z088

TJ125

ESCAVATORI · EXCAVATORS · BAGGER · TRACTOPELLES · EXCAVADORES

Collegamento · Connection · Verbindung · Accouplement · Enlace

Z088



Nr	Code					Denominazione · Denomination · Bezeichnung · Denomination · Denominacion
1	0501556	1				Tubo · Pipe · Schlauch · Tuyau · Tubo
2	0402002	1				Nipplo · Nipple · Nippel · Niplo · Niple
3	0436007	1				Rondella · Washer · Scheibe · Rondelle · Arandela
4	1301100	1				Motore · Motor · Motor · Moteur · Motor
5	031B006Z	4				Rondella · Washer · Scheibe · Rondelle · Arandela
6	0318011Z	4				Vite · Bolt · Schraube · Vis · Tornillo
7	0309008	1				Dado · Nut · Mutter · Ecrou · Tuerca
8	0352001	1				Rondella · Washer · Scheibe · Rondelle · Arandela
9	1302004	1				Mozzo · Hub · Nabe · Manchon · Cubo
10	0402006	2				Nipplo · Nipple · Nippel · Niplo · Niple
11	0436003	2				Rondella · Washer · Scheibe · Rondelle · Arandela
12	0504148	2				Tubo · Pipe · Schlauch · Tuyau · Tubo
13	0344004Z	4				Vite · Bolt · Schraube · Vis · Tornillo
14	031B002Z	4				Rondella · Washer · Scheibe · Rondelle · Arandela
15	3601001	1,6				Spirale · Main buffer · Reservelunge · Magasin spiral · Almacen espiral
16	TGA46200700	1				Guida · Guide · Fuehrung · Guide · Guia

Z089

TJ125



TGA46 FARMER (SX)

Collegamento · Connection · Verbindung · Accouplement · Enlace

Z089



TJ

(IT) ELENCO ALFA-NUMERICO COMPONENTI TAVOLE CATALOGO

(EN) ALPHANUMERICAL PARTS LIST-EXPLODED-VIEW

(DE) ALPHANUMERISCHES TEILVERZEICHNIS-KATALOGTABELLEN

(FR) LISTA ALPHANUMERIQUE PIECES-TABLES CATALOGUE VUES ECLATEES

(ES) LISTA ALFANUMERICA PIEZAS-TABLAS CATALOGO PLANOS DESPEZADOS

TJ

Code	TAV	Nr	TJ125			
0101003	A053	23	2	2		
0106001	E154	18	1			
0106005	E154	7	1			
0201039	E154	17	1			
0201043	E154	8	1			
021762	E154	2	1			
021765	E154	10	1			
023628	E154	19	1			
0303017	E156	11	26	26		
0309008	Z086	7	1			
0309008	Z087	7	1			
0309008	Z088	7	1			
0309008	Z089	7	1			
0310002	A053	1	16	16		
0310002	E154	14	6			
0310004	A053	24	4	4		
0314004Z	A053	22	4	4		
0317012Z	Z086	17	2			
0317012Z	Z087	21	2			
0317013Z	A053	20	1	1		
0317013Z	Z087	18	1			
0318006Z	E154	11	6			
0318007Z	Z088	1	6			
0318011Z	Z086	6	4			
0318011Z	Z087	6	4			
0318011Z	Z089	6	4			
031B001Z	A053	15	4	4		
031B002Z	Z086	14	4			
031B002Z	Z087	14	4			
031B002Z	Z089	14	4			
031B005Z	A053	19	1	1		
031B005Z	Z087	19	1			
031B006Z	A053	8	8	8		
031B006Z	E154	4	15			
031B006Z	Z086	5	4			
031B006Z	Z087	5	4			
031B006Z	Z089	5	4			

Code	TAV	Nr	TJ125			
031B007Z	A053	11	4	4		
0322003Z	E154	12	6			
0322003Z	Z088	2	10			
0323069	E154	16	2			
0323079	E154	9	1			
0324054	E154	6	1			
0337004	E154	20	1			
0337005	E154	1	1			
0339001	A053	27	2	2		
0342005Z	E154	22	6			
0342006Z	A053	7	8	8		
0342006Z	E154	5	15			
0343004Z	A053	12	4	4		
0344004Z	Z086	13	4			
0344004Z	Z087	13	4			
0344004Z	Z089	13	4			
0349002Z	A053	2	16	16		
0349003Z	A053	10	4	4		
0350002	Z088	4	1			
0352001	Z086	8	1			
0352001	Z087	8	1			
0352001	Z088	6	1			
0352001	Z089	8	1			
0359003	E156	16	26	26		
0359005	E155	7	20	20		
0359005	E156	9	26	26		
035A017	E156	8	26	26		
0369005Z	A053	14	4	4		
0402002	Z086	2	1			
0402002	Z087	2	1			
0402002	Z089	2	1			
0402004	Z088	13	1			
0402006	Z086	10	2			
0402006	Z087	10	2			
0402006	Z089	10	2			
0402007	Z088	11	2			
0414011	A053	18	1	1		



Code	TAV	Nr	TJ125				
0414011	Z087	17	1				
0414013	A053	17	1	1			
0414013	Z087	16	1				
0436003	Z086	11	2				
0436003	Z087	11	2				
0436003	Z089	11	2				
0436004	Z088	12	1				
0436005	Z088	10	2				
0436007	Z086	3	1				
0436007	Z087	3	1				
0436007	Z089	3	1				
0501556	Z089	1	1				
0501573	Z086	1	1				
0501574	Z087	1	1				
0504140	Z087	12	2				
0504141	Z086	12	2				
0504148	Z089	12	2				
0901049	E156	19	52	52			
0901135	E156	21	26	26			
0901137	E156	17	26	26			
0901138	E156	15	26	26			
0901140	E156	20	26	26			
0901145	E156	14	26	26			
0901146	E155	12	40	40			
0901146	E156	23	52	52			
0901147	E155	8	20	20			
0901147	E156	10	26	26			
0901164	E155	10	20	20			
1101010	E155	11	40	40			
1101010	E156	6	104	104			
1101028	E156	18	26	26			
1101050	E155	9	40	40			
1101055	E156	7	52	52			
1101056	E156	12	52	52			
1101088	E156	13	26	26			
1101088	E156	24	26	26			
1301073	Z088	8	1				

Code	TAV	Nr	TJ125				
1301074	Z088	8	1				
1301075	Z088	8	1				
1301100	Z086	4	1				
1301100	Z087	4	1				
1301100	Z089	4	1				
1302004	Z086	9	1				
1302004	Z087	9	1				
1302004	Z088	5	1				
1302004	Z089	9	1				
1304007	Z088	9	2				
1801056	K006	2	1				
1801056	K015	6	1				
1801182	K006	7	1				
1801182	K015	12	1				
1801373	K006	5	4				
1801378	K006	3	4				
1801392	K006	1	1				
1801393	K006	6	1				
1801406	K006	4	1				
1801406	K015	8	1				
1801432	K015	11	1				
1801435	K015	4	2				
1801437	K015	3	1				
1801440	K015	1	1				
1801443	K015	5	1				
1801445	K015	7	4				
1801447	K015	2	1				
1801449	K015	9	4				
1801452	K015	10	1				
21776	E154	3	1				
3601001	Z086	15	1,6				
3601001	Z087	15	1,6				
3601001	Z089	15	1,6				
OR3125	Z088	3	2				
TGA46200700	Z089	16	1				
TIP12020201	E155	5	20	20			
TIP12020202	E155	4	20	20			

TJ

(IT) ELENCO ALFA-NUMERICO COMPONENTI TAVOLE CATALOGO  
 (EN) ALPHANUMERICAL PARTS LIST-EXPLODED-VIEW  
 (DE) ALPHANUMERISCHES TEILVERZEICHNIS-KATALOGTABELLEN

(FR) LISTA ALPHANUMERIQUE PIECES-TABLES CATALOGUE VUES ECLATEES  
 (ES) LISTA ALFANUMERICA PIEZAS-TABLAS CATALOGO PLANOS DESPEZADOS

TJ

TJ

(IT) ELENCO ALFA-NUMERICO COMPONENTI TAVOLE CATALOGO

(EN) ALPHANUMERICAL PARTS LIST-EXPLODED-VIEW

(DE) ALPHANUMERISCHES TEILVERZEICHNIS-KATALOGTABELLEN

(FR) LISTA ALPHANUMERIQUE PIECES-TABLES CATALOGUE VUES ECLATEES

(ES) LISTA ALFANUMERICA PIEZAS-TABLAS CATALOGO PLANOS DESPEZADOS

TJ

Code	TAV	Nr	TJ125			
TIP12190100	E155	6	20	20		
TJ12010300	A053	16	1	1		
TJ12021001	E156	5	52	52		
TJ1204	E155	3	1	1		
TJ1207	E155	2	1	1		
TJ12070900	A053	26	1	1		
TJ12071000	A053	21	1	1		
TJ12150100	A053	3	2	2		
TJ12160300	A053	25	1	1		
TJ12160400	A053	9	2	2		
TJ12170800	A053	4	1	1		
TJ12171000	A053	13	1	1		
TJ12171700	E154	21	1			
TJ12171800	A053	6	1	1		
TJ1221	E155	1	1	1		
TJ1222	E156	1	1	1		
TJ1223	E156	2	1	1		
TJ1224	E156	3	1	1		
TJ1225	E156	4	1	1		
TJ1230	E156	22	1	1		
TJ125170100	A053	5	1	1		
TN125170600	E154	13	1			
TN125170700	E154	15	1			
TN125170900	A053	28	1	1		
TSN50072200	Z086	16	1			
TSN50072200	Z087	20	1			